



## Technický list výrobku (sk)

Kozubové vložky TYP: 382

### **PEGAS**



# Technické parametre

382PEA

## Výkon

Regulovateľný tepelný výkon (kW)	5 - 12
Tepelný tok do priestoru (kW)	10

## Rozmery

Výška (1) x Šírka (2) x Hĺbka (3) (mm)	1232 x 742 x 513
Maximálna dĺžka polien (mm)	530

## Hmotnosti podľa obloženia

bez obloženia (kg)	122
--------------------	-----

## Vzduch

Centrálny prívod vzduchu (7) / priemer (mm) / Hrdlo je súčasťou kachlí	áno / Ø 100 / áno
Ovládanie sekundárneho vzduchu	áno
Ovládanie primárneho vzduchu	áno
terciárny prívod vzduchu	nie
Automatická regulácia prívodu vzduchu	nie
Výška osi centrálného prívodu vzduchu od podlahy (8) (mm)	160
Vzdialenosť osi centrálného prívodu vzduchu k najzadnejšej časti výrobku (8.1) (mm)	181

## Parametre

Kurivo: drevo / drevené brikety [D / DB]	
Spotreba prípustného paliva pri menovitom výkone (kg/hod) [D / DB]	2,9 / 2,7
Vykurovaný priestor (m <sup>3</sup> )	100 - 240
Energetická účinnosť (%) [D / DB]	80,7 / 80,4
Minimálny ťah komína (Pa)	12
Teplota spalín (°C) [D / DB]	227 / 211
Hmotnostný tok spalín (g/s) [D / DB]	10,2 / 11,7
Koncentrácia CO pri 13% O <sub>2</sub> (mg/Nm <sup>3</sup> ) [D / DB]	1021 / 1236
Koncentrácia NOx pri 13% O <sub>2</sub> (mg/Nm <sup>3</sup> ) [D / DB]	86 / 113
Koncentrácia OGC pri 13% O <sub>2</sub> (mg/Nm <sup>3</sup> ) [D / DB]	70 / 55
Koncentrácia prachu pri 13% O <sub>2</sub> (mg/Nm <sup>3</sup> ) [D / DB]	36 / 39
Viacnásobné zatváranie dvierok	nie

## Dymovod

Pripojenie dymovodu (4)	horný / zadný
Priemer dymovodu (mm)	Ø 150
Výška osi zadného dymovodu od podlahy (5) (mm)	1061
Vzdialenosť osi horného dymovodu k najzadnejšej časti výrobku (6) (mm)	120

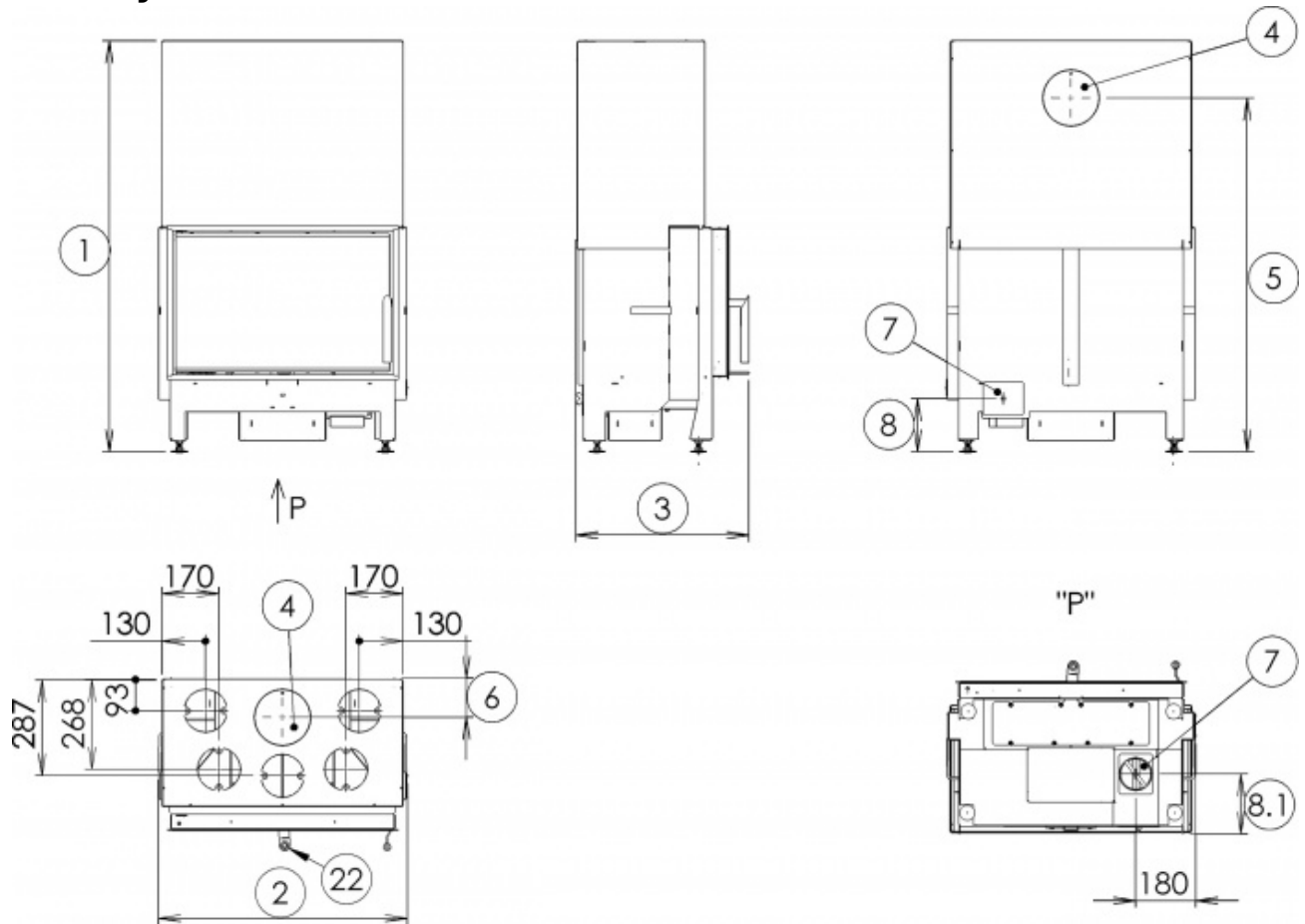
## Skúška

369/2016 Sb.	áno
EN 13229:2002/A2:2005/AC:2008	áno
BvG §15a	áno
I. BImSchV Stufe 2	áno
EKODESIGN / Sezónna energetická účinnosť vykurovania (%) [D / DB]	áno / 71,7 / 71,4

## Odstupové vzdialenosti od horľavých materiálov

Z boku / Zozadu / Spredu (mm)	250 / 200 / 800
-------------------------------	-----------------

## Rozmerový náčrtok

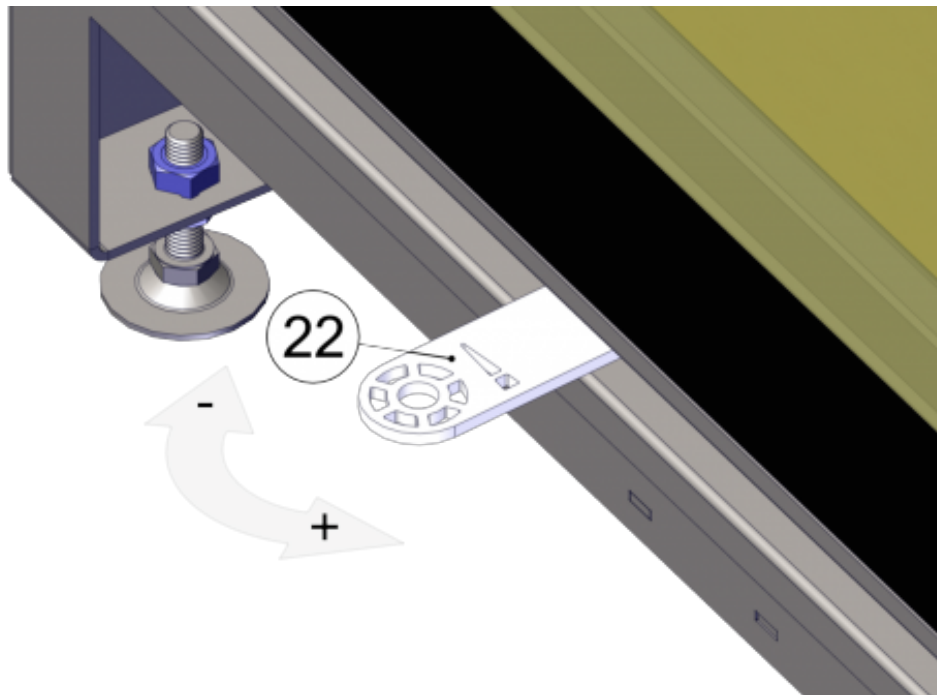


## Doplňujúce informácie

1	výška	1232 mm
2	šírka	742 mm
3	hĺbka	513 mm
4	dymovod	Ø 150 mm
5	výška osi zadného dymovodu od podlahy	1061 mm
6	vzdialenosť osi horného dymovodu k najzadnejšej časti výrobku	120 mm
7	centrálny prívod vzduchu	Ø 100 mm
8	výška osi centrálného prívodu vzduchu od podlahy	160 mm
8.1	vzdialenosť osi centrálného prívodu vzduchu k najzadnejšej časti výrobku	181 mm
22	ovládanie intenzity horenia - vpravo otvorené	

**Při použití teplovzdušného rozvodu zaslepit nevyužitú otvory. Záslepky a hrdla vzduchu teplovzdušného rozvodu nejsou součástí balení.**

## Ovládanie produktu



### Kúrenie drevom a drevenými briketami

Výkon regulujte len pomocou ovládania intenzity horenia.

**Výrobca: ABX, spol. s r.o., Žitná 1091/3, 408 01 Rumburk, Česká republika**

tel.: 412 332 523, 412 333 614, fax: 412 333 521, e-mail: [info@abx.cz](mailto:info@abx.cz), web: [www.abx.cz](http://www.abx.cz)

Servis: KZP spoločnosť s r.o., Povážské Podhradie 417, 017 01 Povážská Bystrica, tel.: +421 42 4320535, fax: +421 42 4320530, web: [www.kzp.eu](http://www.kzp.eu), e-mail: [kpz@kpz.eu](mailto:kpz@kpz.eu)

Stav ku dňu: 30.1. 2021