



Technický list výrobku (sk)

Kozubové vložky TYP: 381

DALLAS



Technické parametre

381DLA

Výkon

Regulovateľný tepelný výkon (kW)	3,5 - 9
Tepelný tok do priestoru (kW)	7

Rozmery

Výška (1) x Šírka (2) x Hĺbka (3) (mm)	1140 x 428 x 492
Maximálna dĺžka polien (mm)	260

Hmotnosti podľa obloženia

bez obloženia (kg)	88
--------------------	----

Vzduch

Centrálny prívod vzduchu (7) / priemer (mm) / Hrdlo je súčasťou kachlí	áno / Ø 100 / nie
Ovládanie sekundárneho vzduchu	áno
Ovládanie primárneho vzduchu	áno
terciárny prívod vzduchu	nie
Automatická regulácia prívodu vzduchu	nie
Vzdialenosť osi centrálného prívodu vzduchu k najzadnejšej časti výrobku (8.1) (mm)	301

Parametre

Kurivo: drevo / drevené brikety / hnedouhoľné brikety [D / DB / HB]	
Spotreba prípustného paliva pri menovitom výkone (kg/hod) [D / DB / HB]	2,2 / 2,0 / 1,6
Vykurovaný priestor (m ³)	70 - 180
Energetická účinnosť (%) [D / DB / HB]	80,3 / 80,3 / 83,6
Minimálny ťah komína (Pa)	12
Teplota spalín (°C) [D / DB / HB]	245 / 245 / 221
Hmotnostný tok spalín (g/s) [D / DB / HB]	7,3 / 7,0 / 6,2
Koncentrácia CO pri 13% O ₂ (mg/Nm ³) [D / DB / HB]	1018 / 1088 / 953
Koncentrácia NOx pri 13% O ₂ (mg/Nm ³) [D / DB / HB]	119 / 110 / 173
Koncentrácia OGC pri 13% O ₂ (mg/Nm ³) [D / DB / HB]	71 / 70 / 54
Koncentrácia prachu pri 13% O ₂ (mg/Nm ³) [D / DB / HB]	38 / 34 / 35
Viacnásobné zatváranie dvierok	áno

Dymovod

Pripojenie dymovodu (4)	horný
Priemer dymovodu (mm)	Ø 150
Vzdialenosť osi horného dymovodu k najzadnejšej časti výrobku (6) (mm)	103

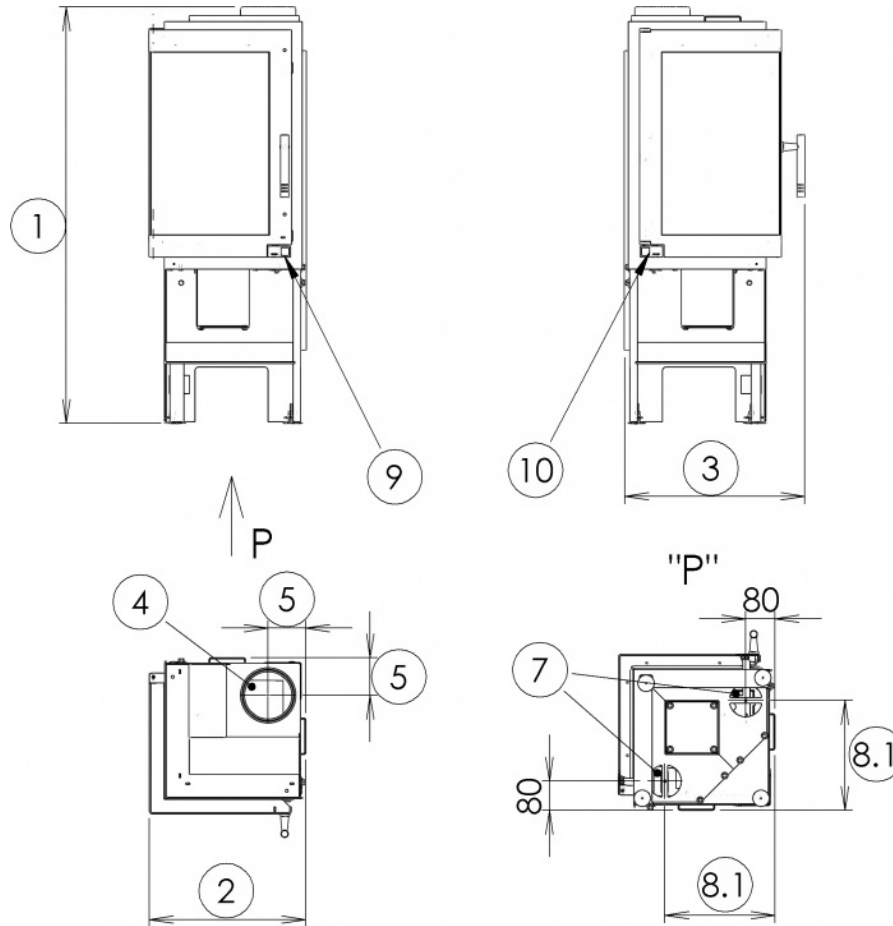
Skúška

369/2016 Sb.	áno
EN 13229:2002/A2:2005/AC:2008	áno
BvG §15a	áno
I. BImSchV Stufe 2	áno
EKODESIGN / Sezónna energetická účinnosť vykurovania (%) [D / DB / HB]	áno / 71,3 / 71,3 / 74,6

Odstupové vzdialenosti od horľavých materiálov

Z boku / Zozadu / Spredu (mm)	200 / 200 / 800
-------------------------------	-----------------

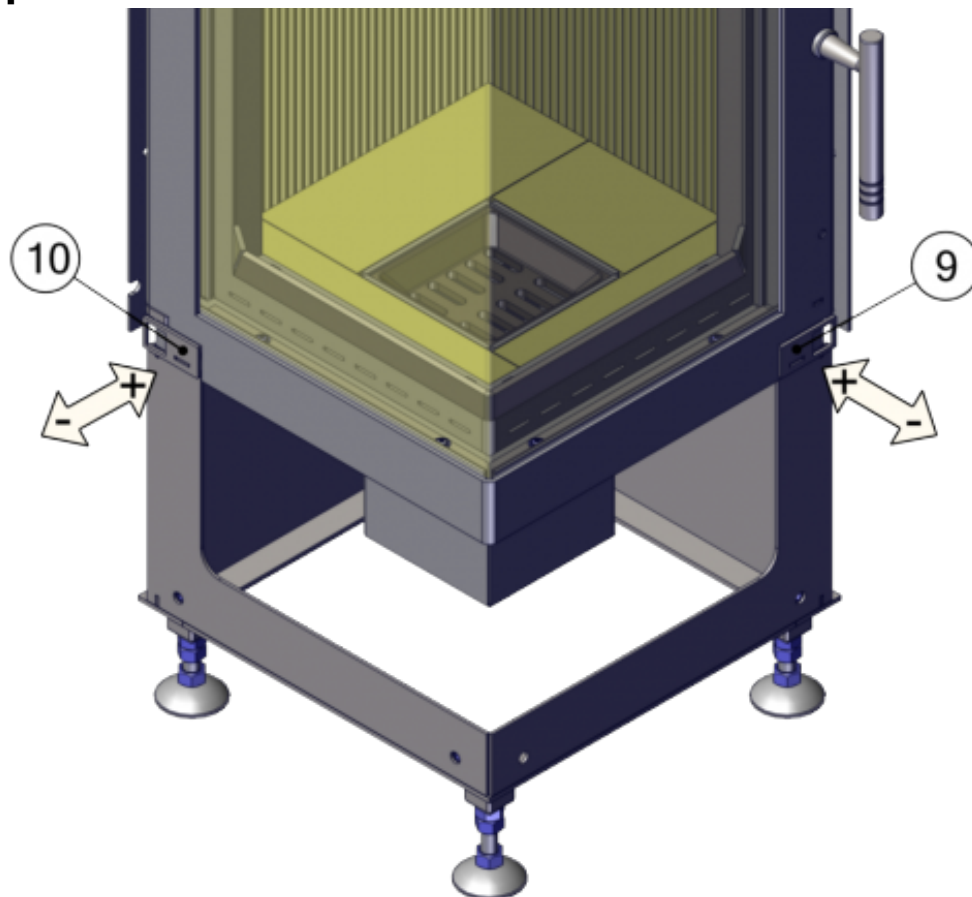
Rozmerový náčrtok



Doplňujúce informácie

1	výška	1140 mm
2	šírka	428 mm
3	hĺbka	492 mm
4	dymovod	Ø 150 mm
6	vzdialenosť osi horného dymovodu k najzadnejšej časti výrobku	103 mm
7	centrálny prívod vzduchu	Ø 100 mm
8.1	vzdialenosť osy centrálného prívodu vzduchu k najzadnejšej časti výrobku	301 mm
9	ovládanie primárneho prívodu vzduchu - zasunuté otvorené	
10	ovládanie sekundárneho prívodu vzduchu - zasunuté otvorené	

Ovládanie produktu



Kúrenie drevom a drevenými briketami

Výkon regulujte len pomocou sekundárneho regulátora vzduchu (pozícia 10). Primárne prisávanie vzduchu (pozícia 9) výrobca doporučuje po rozhoření kamien uzavrieť úplne alebo skoro.

Kúrenie hnedouhoľnými briketami

Výkon regulujte len pomocou primárneho regulátora vzduchu (pozícia 9). Sekundárne prisávanie vzduchu (pozícia 10) výrobca doporučuje po rozhoření kamien uzavrieť úplne alebo skoro.

Výrobca: ABX, spol. s r.o., Žitná 1091/3, 408 01 Rumburk, Česká republika

tel.: 412 332 523, 412 333 614, fax: 412 333 521, e-mail: info@abx.cz, web: www.abx.cz

Servis: KZP spoločnosť s r.o., Povážské Podhradie 417, 017 01 Povážská Bystrica, tel.: +421 42 4320535, fax: +421 42 4320530, web: www.kzp.eu, e-mail: kpz@kpz.eu

Stav ku dňu: 30.1. 2021